



WEDCO
Tool Competence

TOOL MANAGER

Werkzeugausgabe System



Welche Gründe gibt es, in Ihrem Betrieb einen WEDCO Werkzeugausgabe-Automaten anzuschaffen?



Kontrolle der direkten Kosten



Kontrolle der indirekten Kosten



Darstellung von versteckten Kosten



Reduzierung der Kosten

Mit unseren modularen Werkzeugautomaten werden individuelle Lösungen angeboten, welche Ihnen nachhaltig neue, effiziente Betriebsabläufe und nachvollziehbare verbesserte Prozesse ermöglichen.

Mittels Online-Anbindung bieten sie die permanente Verfügbarkeit aller Werkzeuge, Betriebsmittel und diverser anderer Artikel. Darüber hinaus ergibt sich eine ständige Verbrauchs- und Kostentransparenz aufgrund von permanentem Reporting sämtlicher Bewegungsdaten. Im Mittelpunkt steht die Artikeldatenbank, aus der alle Daten und Vorgänge generiert werden, wodurch eine individuelle Prozessoptimierung gegeben ist.

Die Anbindung der Automaten an alle gängigen ERP-Systeme ist problemlos möglich. Gerne unterstützen wir Sie dabei.

Durch gezielte Prozessoptimierungen, Bestandsreduzierungen und dergleichen ergeben sich folglich merkbare und dauerhafte Kosteneinsparungen.

Aufgrund unserer reichhaltigen Erfahrung in den Bereichen Toolmanagement, Prozessoptimierung sowie Reduzierung von Lagerkosten bieten wir Ihnen auch hier die notwendige praxisorientierte Beratung an.



Kontaktieren Sie uns und überzeugen Sie sich selbst über unser umfassendes Sortiment an Werkzeugausgabeautomaten.

office@wedco.at
+43 1 480 27 70-0

* Wir beraten Sie gerne über die Finanzierungsmöglichkeiten Miete, Leasing und Kauf.



Wesentliche Merkmale

- Berührungsloses Log-in (optional)
- Touchscreen-Bedienung mit Handschuhen möglich
- Verwaltung von Entnahmerechten (z.B. spezielle Artikel nur für spezielles Personal)
- 24/7 permanent verfügbar
- Modulare Bauweise
- Ausfall- und Bestandüberwachung
- Umfangreiche Schnittstellen zur Datenauswertung
- Geringe Fallhöhe bei Spiralautomaten (schonende Ausgabe)
- Einfache Bedienung
- Entwickelt und produziert in der EU

Funktionsprinzip

Wahlweise drei unterschiedliche Betriebskonfigurationen

I. Stand-alone



Automat

Applikation für Interaktion
SQL Datenbank für den Automaten
Verwaltung direkt am eingebauten PC

II. Intranet Cloud



Automat

Applikation für Interaktion
SQL Datenbank für den
Automaten

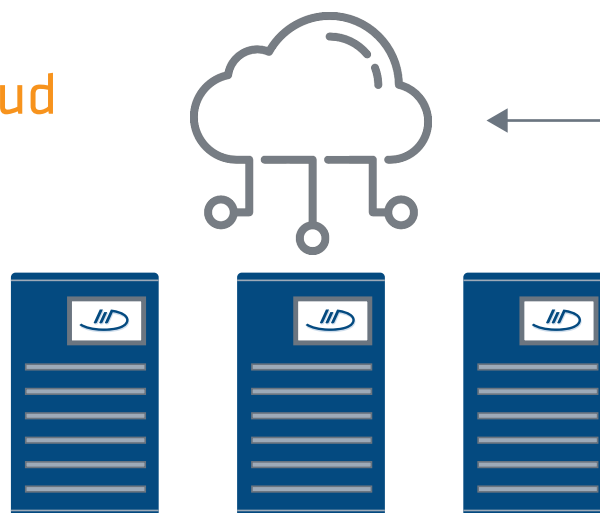
Firmen Server

SQL Datenbank sämtlicher
Automaten. Ausfallsicher
mit doppeltem Backup,
gesichert in Europa

Datentransfer via

WLAN • LAN

III. Internet Cloud



Automat

Applikation für Interaktion
SQL Datenbank für den
Automaten
4G oder 5G (mittels SIM)

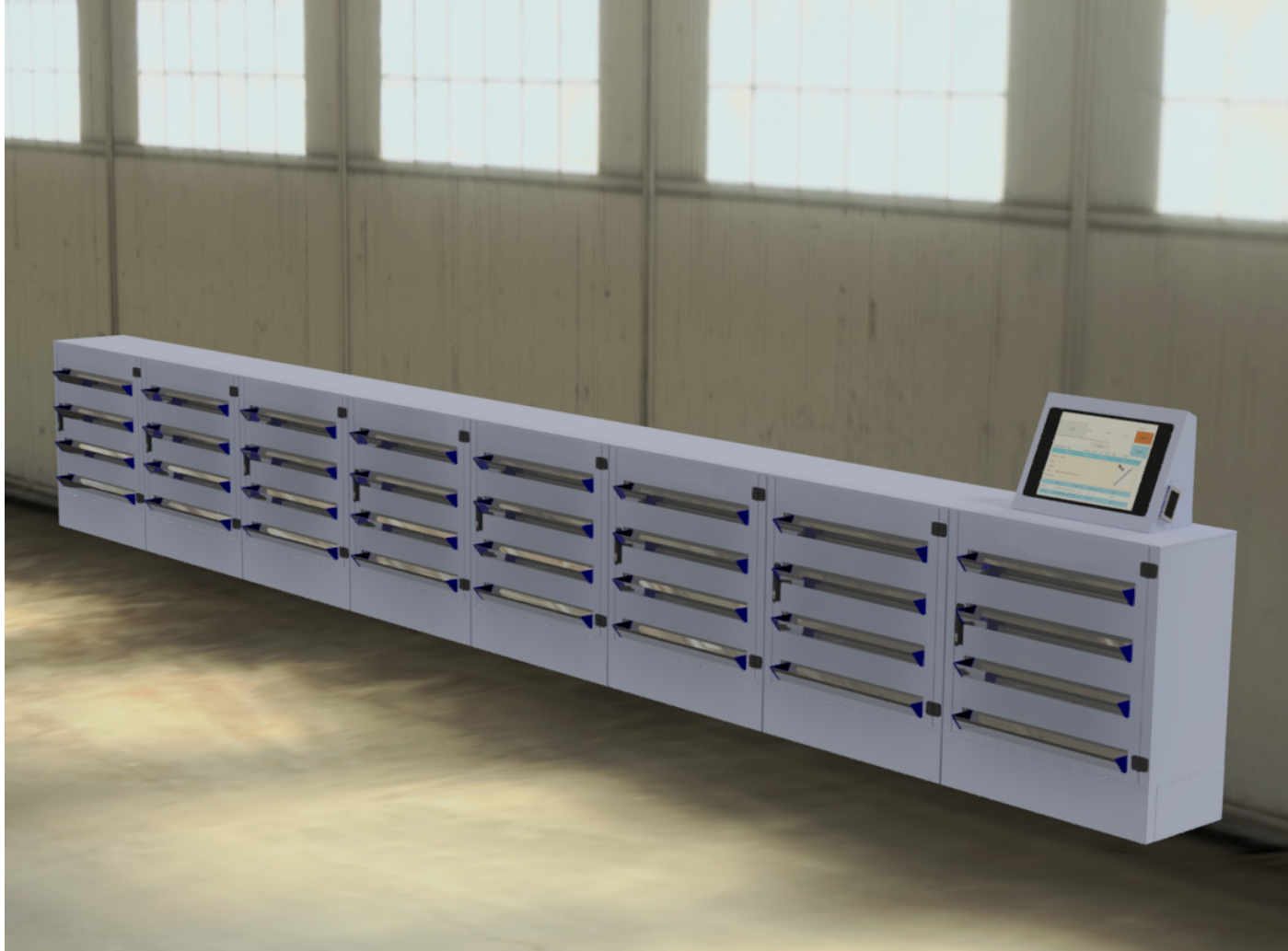
Internet Server

SQL Datenbank sämtlicher
Automaten. Ausfallsicher
mit doppeltem Backup,
gesichert in Europa

Datentransfer via

WLAN • LAN

4g oder 5G (mittels SIM)



Modulbauweise für geringere Kapazitäten:

Unser Produktportfolio für Spiralausgabeautomaten beginnt mit der Modulbauweise, bestehend aus einem Basismodul „Basic 440ES“ mit 4 Ebenen und 40 Spiralen inklusive Steuereinheit und Bedienoberfläche.

Für gewünschte Erweiterungen ist nur ein Schranksystem gleicher Modulbauart erforderlich, welches problemlos mit dem Basismodul und der vorhandenen Steuereinheit verbunden werden kann. Die Anordnung kann seitlich sowie übereinander erfolgen. Zusätzlich können die Basismodule standardmäßig mit dem Schubladensystem "Erweiterungsmo­dul 10L" erweitert werden. In diesem können Großpackungen bzw. wiederverwendbare Artikel mit dem „Entnahme/Rückgabe“-Dialog verwaltet werden.

Ergänzend zu den Basismodulen bieten wir auch individuelle Ausgabesysteme für höhere Kapazitäten in Form von Schubladenschränken und Spiralautomaten an.



WEDCO - AUTOMATEN PLAN - UND BERATUNGSSERVICE

Im Rahmen unseres Planungs- und Beratungsservice analysiert unser Berater gemeinsam mit Ihnen die Situation und den Bedarf vor Ort, auch an unserem Standort heißen wir Sie herzlich willkommen. So bekommen Sie ein maßgeschneidertes Angebot für Ihre optimale Lösung.

1. Spiralausgabeautomat Modular Basic 440ES



Schrankkorpus-Basismodul mit intelligentem, elektrischen Erweiterungssystem, Farbe RAL 7035.

Bestehend aus 4 Ebenen, ausgelegt für 10 Spiralen pro Ebene, standardmäßig ohne Spiralen. Der Schrankkorpus steht auf einem Sockel mit Verblendung, welche für den Transport entfernt werden kann. Die Bestückung mit Spiralen erfolgt individuell nach Absprache mit dem Kunden.

Fassungsvermögen bis zu 500 Artikel.

Type	Bestell Nr.	Beschreibung	Preis
Basic 440ES	440100	Schrankkorpus mit Sockel	auf Anfrage*

2. Steuereinheit mit seitlichem Gehäuse



Die Anbringung ist variabel und kann wahlweise links oder rechts des Korpus erfolgen.

Hardware: Gigabyte Brix Mini PC 3160, Intel Quad Core 4 x 2.24 GHz. Microsoft Windows 10 Professional 64-Bit inkl. Lizenz im System.

Festplatte: 512GB SSD 2.5, Touchscreen Monitor 15", WLAN - Anbindung inkludiert. Netzspannung 230V AC, Software mit benutzerbezogener Bedienoberfläche, Bedienungsanleitung in Deutsch.

Type	Bestell Nr.	Beschreibung	Preis
STE 440	440101	Steuereinheit für seitliche Montage	auf Anfrage*

3. Erweiterungsmodul 440



Erweiterungsmodul (Schrankkorpus), identischer Aufbau wie das Modul „Basic 440ES“, jedoch ohne Sockel.

Die Anbringung an das Modul „Basic 440ES“ kann wahlweise seitlich, von hinten oder von oben mit dem jeweiligen Zubehör erfolgen. Für die Implementierung in das Basismodul sind alle Hardwarekomponenten installiert.

Fassungsvermögen bis zu 500 Artikel.

Type	Bestell Nr.	Beschreibung	Preis
EWM 440	440102	Erweiterungsmodul Basic	auf Anfrage*
EWZ.S 440	440103	Zubehör für Erweiterung seitlich	auf Anfrage*
EWZ.H 440	440104	Zubehör für Erweiterung hinten	auf Anfrage*
EWZ.O 440	440105	Zubehör für Erweiterung oben	auf Anfrage*

4. Erweiterungsmodul 10L



Das Erweiterungsmodul ist für die Verwaltung spezieller Werkzeuge bzw. Einstellhilfen gedacht, pro Basismodul 440ES kann standardmäßig ein Erweiterungsmodul 10L angeschlossen werden (optional bis max. 4 Stück pro „Basic 440SL“), jedoch ohne Steuerungseinheit.

Pro Schublade können 16 Werkzeuge (Artikel) verwaltet werden. Die Laden sind standardmäßig mechanisch verriegelt und werden mittels Elektromagneten entriegelt. Entriegelte Laden werden per „3-Farben-LED“ am linken Rand der Schublade signalisiert. Das Schließen der Lade wird überwacht und nach Ablauf der voreingestellten Zeit mittels rot blinkender LED bzw. akustisch signalisiert.

Type	Bestell Nr.	Beschreibung	Preis
EWM 10L	410103	Schubladen - Erweiterungsmodul	auf Anfrage*

5. Steuereinheit mit Pultgehäuse

Diese Steuerungseinheit kann mit den Erweiterungsmodulen EWM 10L oder dem Basic Modul 440ES kombiniert werden. Dadurch entstehen Kompaktgeräte mit sehr geringem Platzbedarf. Natürlich können auch hier weitere EWM Module in beliebiger Kombination angeschlossen werden (max. 16 Module). Die Hardware besteht aus einem 21,5" Touchscreen mit integriertem PC, Intel I5 2,4 GHz, 4GB Ram. Microsoft Windows 10 Professional 64-Bit inkl. Lizenz im System.



Festplatte: 60GB SSD
WLAN - Anbindung integriert
RFID - Scanner optional
2* Lan - Anschluss im Pult integriert
Netzspannung 230V AC

Software mit benutzerbezogener Bedienoberfläche, Bedienungsanleitung in Deutsch. Die Steuerungseinheit kann auch als „Stand-alone“ Version geliefert werden, für einen Betrieb ohne Erweiterungsmodule.

Type	Bestell Nr.	Beschreibung	Preis
PG EWM	440106	Pultgehäuse nur in Kombination mit EWM	auf Anfrage*
PG uni	440107	Pultgehäuse als Stand-alone ohne Schrankanbindung	auf Anfrage*

6. Ladenschrank mit Pultgehäuse

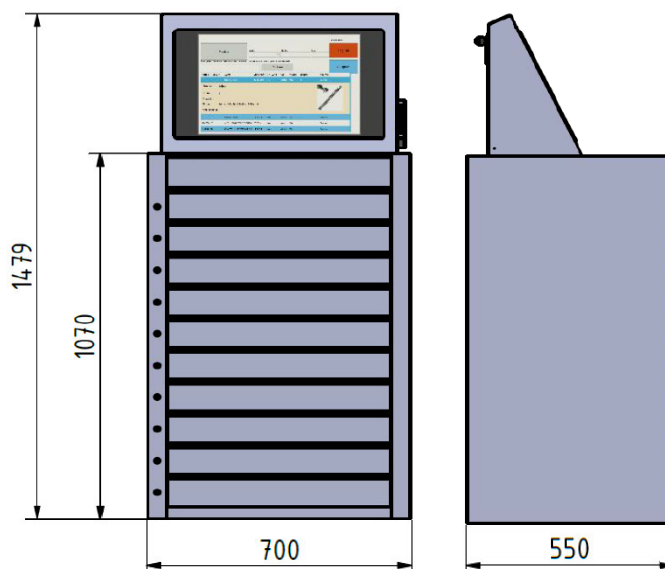
Das günstige Einsteigermodell ist für die Verwaltung von speziellen Werkzeugen bzw. Einstellhilfen gedacht, es können aber auch ganz normale Werkzeuge eingelagert werden. Pro Schublade können 99 Werkzeuge (Artikel) verwaltet werden. Die Laden sind standardmäßig mechanisch verriegelt und werden mittels Elektromagneten entriegelt. Die Anzeige der entriegelten Lade erfolgt mittels 3-Farben LED am linken Rand der Schublade. Das Schließen der Lade wird überwacht und nach Ablauf der voreingestellten Zeit mittels blinkender LED und akustisch signalisiert. Der Ladenschrank kann auch mit Spiralmodulen erweitert werden.



Ladenschrank Basic 10L mit Pultgehäuse und Steuereinheit Schrankkorpus-Modul mit intelligentem, elektrischem Erweiterungssystem. Farbe RAL 7035, bestehend aus 10 elektrisch gesteuerten Laden. Die Einteilung der Laden erfolgt individuell nach Absprache mit dem Kunden.

Theoretisches Fassungsvermögen bis zu 990 Artikel. Die Steuereinheit ist ident mit Typ PG EWM (siehe Seite 8) und kann auch als PG uni verwendet werden.

Type	Bestell Nr.	Beschreibung	Preis
PG LAD	400104	Ladenschrank mit Pultgehäuse	auf Anfrage*
LAD EWM	400105	Ladenschrank mit Erweiterungsmodul	auf Anfrage*



7. Kompaktbauweise für höhere Kapazitäten

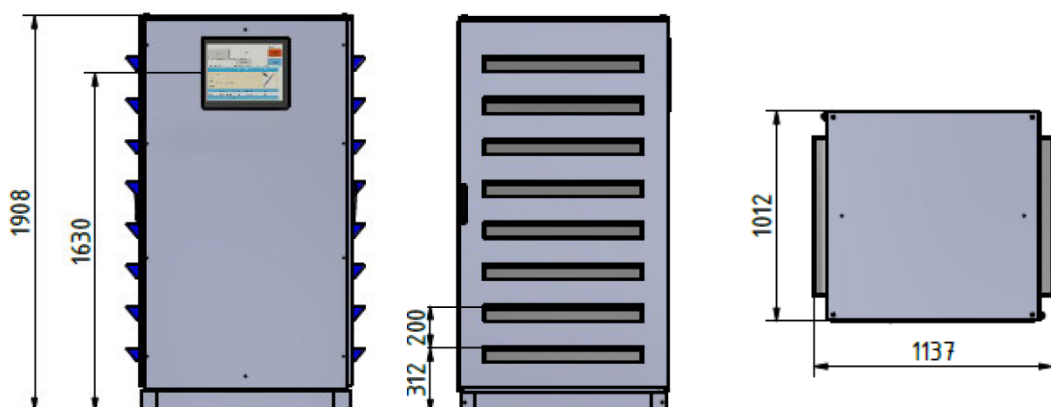
Werkzeugausgabeautomat „8160ES“ Schrankkorpus-Modul mit intelligentem, elektrischen Erweiterungssystem. Farbe RAL 7035, bestehend aus gesamt 16 Fächern (2 x 8 Ausgabebenen) zu je 10 Positionen mit 160 Antriebsmotoren. Die Bestückung mit Spiralen erfolgt individuell nach Absprache mit dem Kunden.

Bei den Spiralautomaten erfolgt die Ausgabe in der gleichen Ebene in der sich der Artikel befindet, dadurch wird eine Beschädigung des Artikels vermieden!



Steuerungseinheit: 17" Touchscreen mit integriertem PC
 Intel Celeron J1800 2,4 GHz 4GB Ram. Microsoft Windows 10 Professional 64-Bit inkl. Lizenz im System
 Festplatte: 60GB SSD 2.5
 WLAN - Anbindung inkludiert, Lan - Anschluss optional
 RFID - Scanner optional
 Netzspannung 230V AC
 Software mit benutzerbezogener Bedienoberfläche, Bedienungsanleitung in Deutsch. Erweiterungen sind mit allen unseren Modulen möglich!
 Fassungsvermögen bis zu 2000 Artikel

Type	Bestell Nr.	Beschreibung	Preis
8160ES	281600	Werkzeugausgabeautomat "8160ES"	auf Anfrage*



8. Zusatzkomponenten

8a. Servernutzung und Verwaltung

Verwaltung und Betrieb des WAA über die CLOUD (Internet vorausgesetzt bzw. extra Paket siehe Optionen)

- Datenbank auf einem Cloud-Server in Europa
- Datensicherung inkludiert
- Zugriff über Internet von jedem Standort, jederzeit
- Getrennte Mandantenverwaltung
- Echtzeitdaten von allen Geräten sofort verfügbar
- Online-Service während der Geschäftszeiten (Mo-Fr 9:00 bis 16:00 Uhr) kostenlos.

Bestell Nr.	Beschreibung	Preis
440110	Monatliche Verrechnung mittels Dauerauftrag	auf Anfrage*
440111	Verrechnung mittles Jahres-Abo	auf Anfrage*

8b. Basispaket Internet

- USB-Adapter
- SIM-Karte IoT
- Aktivierungsgebühr

Bestell Nr.	Beschreibung	Preis
440210	Im Paket (1 Satz)	auf Anfrage*

8c. Datenpaket Internet

Internet-Datenpaket mit IoT-SIM-Karte (Datennutzung nur für Automaten)/Monat, verfügbar nur für EU Länder!

Bestell Nr.	Beschreibung	Preis
440310	Monatliche Verrechnung mittels Dauerauftrag	auf Anfrage*
440311	Verrechnung mittles Jahres-Abo	auf Anfrage*

8d. Weitere Optionen

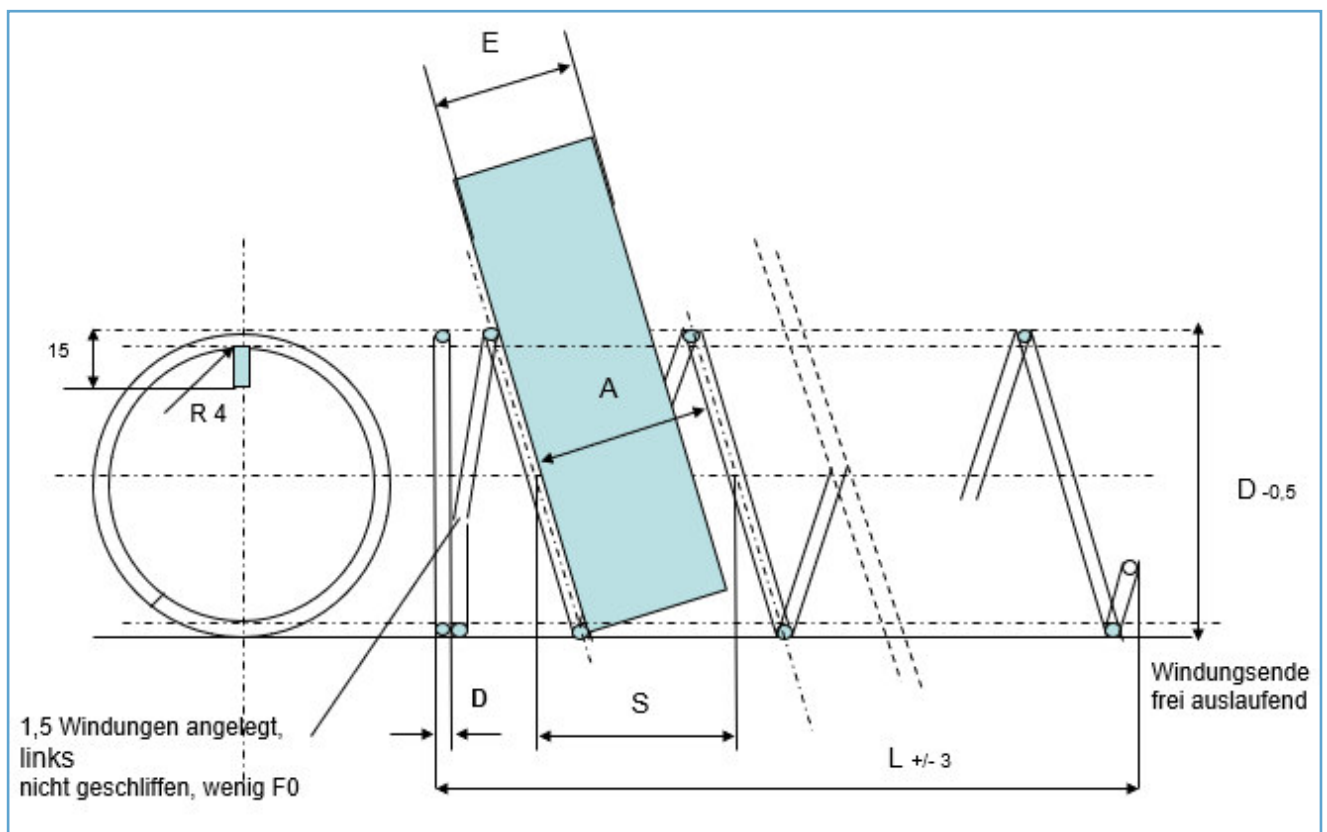
Bestell Nr.	Beschreibung	Preis
440410	LED-Beleuchtung der Ausgabewannen	auf Anfrage*
440411	RJ54 Anschlussstecker für lokalen LAN-Anschluss inkl. USB -> RJ45Adapter inkl. Einbau	auf Anfrage*
440412	Gewährleistung - Verlängerung um 12 Monate	auf Anfrage*
440413	Anbindung an SAP, ERP o. ä. erfolgt nach Aufwand. Schnittstelle muss kundenseitig vorbereitet sein. Abrechnung nach Aufwand (Stundensatz lt. Listenpreis)	auf Anfrage*

9. Konfigurationsteile, Zubehör und Ersatzteile

Individuelle Lösungen auf Anfrage!

Spiralen:

Die Bestückung mit Spiralen ist individuell konfigurierbar (Spiralen-Teilung) und erfolgt nach Kundenwunsch. Die Länge der Spiralen beträgt 315 mm. In Abhängigkeit der Spiralkonfiguration ist auch der Preis variabel und wird nur als Richtpreis ausgewiesen, bestehend aus 1 Satz = 40 Stk.



- Steigung (S) = (Gesamtlänge (L) - 2,5xDrahtstärke (D)) / Anzahl der gewünschten Windungen (N)
- Abstand zwischen den Windungen (A) = Steigung (S) - Drahtstärke (D)
- optimal einlagerbare Artikelbreite (E) = (A) - Drahtstärke (D) für Verpackungsbreite B (Eckmaß) = max. 70 mm
- Fertigung nt = 1,5 + (N)



Flexible Varianten zur Aufstellung



TOOL MANAGER

Werkzeugausgabe System

Absolute Automation

Permanentes Reporting aller Bewegungsdateien

Reduzierung des Verwaltungsaufwandes

Reduzierung von Personalkosten

Diebstahlsicheres & sauberes Werkzeuglager



Einfache Bedienung durch klare Bedienoberflächen
mittels modernem Touchscreen-Display

Schutz vor Fremdentnahme & Diebstählen
durch Nutzer-Authentifizierung

24/7 Werkzeugverfügbarkeit

Automatische & ständige Kontrolle des Werkzeugbestandes
Wiederbefüllung durch das WEDCO Service Team

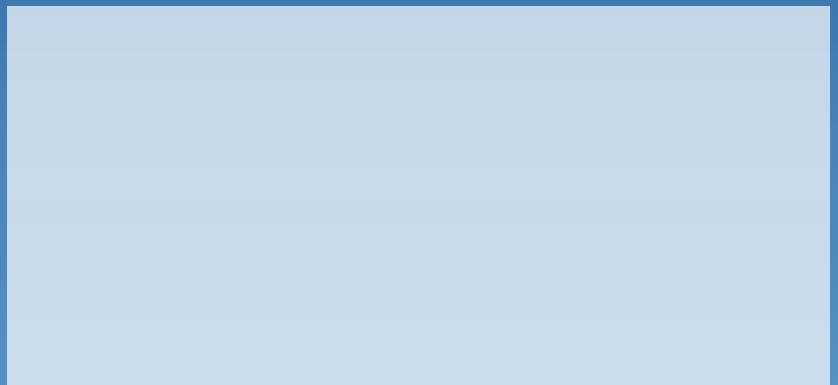


Robuster Spiralen-Antrieb

Individuelle Ausführung mit bis zu 160 Spiralen
Stufenlos höhenstellbare Spiralträger
Bis zu 10 Spiralvarianten für alle Werkzeuggrößen
Umfangreiches Spiralen-Zubehör

AUFL.: 01/20

IHR VERTRIEBSPARTNER:



WEDCO HANDELSGESELLSCHAFT M. B. H.

Zerspanungs- & Präzisionswerkzeuge
Hermann Gebauer Str. 12, A-1220 Wien, Austria
Tel. +43 (0)1/480 27 70-0, office@wedco.at
www.wedco.at